

Установка модуля дистанционного запуска на автомобиль Mitsubishi Outlander 3.

Наиболее удобное и правильное место подключения модуля – возле разъема приборной панели.

1. Снимаем рамку магнитолы



2. Снимаем верхнюю панель кнопок, слева от руля



3. Для удобства, выдвигаем колонку руля максимально на себя и опускаем вниз. Затем снимаем облицовку приборной панели, потянув ее на себя и немного вверх.



4. Отсоединяем разъем кнопки Старт/стоп. При наличии модуля Глонасс, также отсоединяем разъемы блоков.

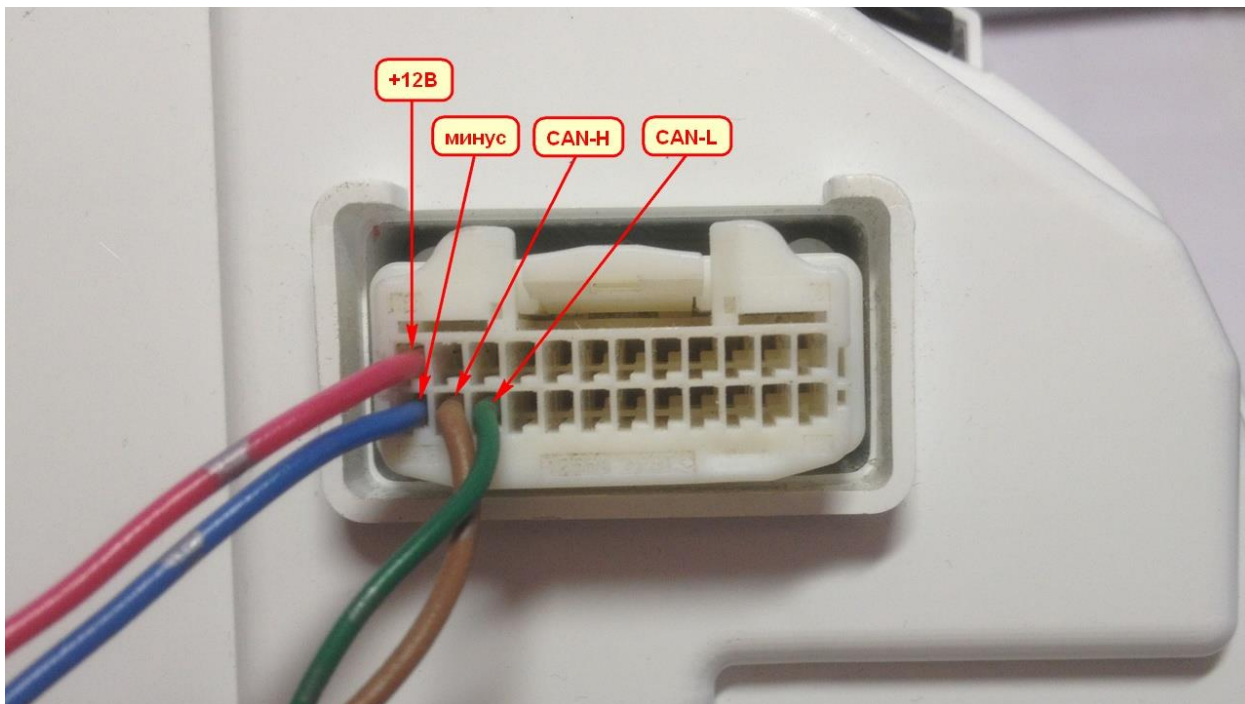


5. Отвинчиваем один саморез крепления приборной панели и тянем за нижние углы приборную панель на себя, освобождая ее из креплений.

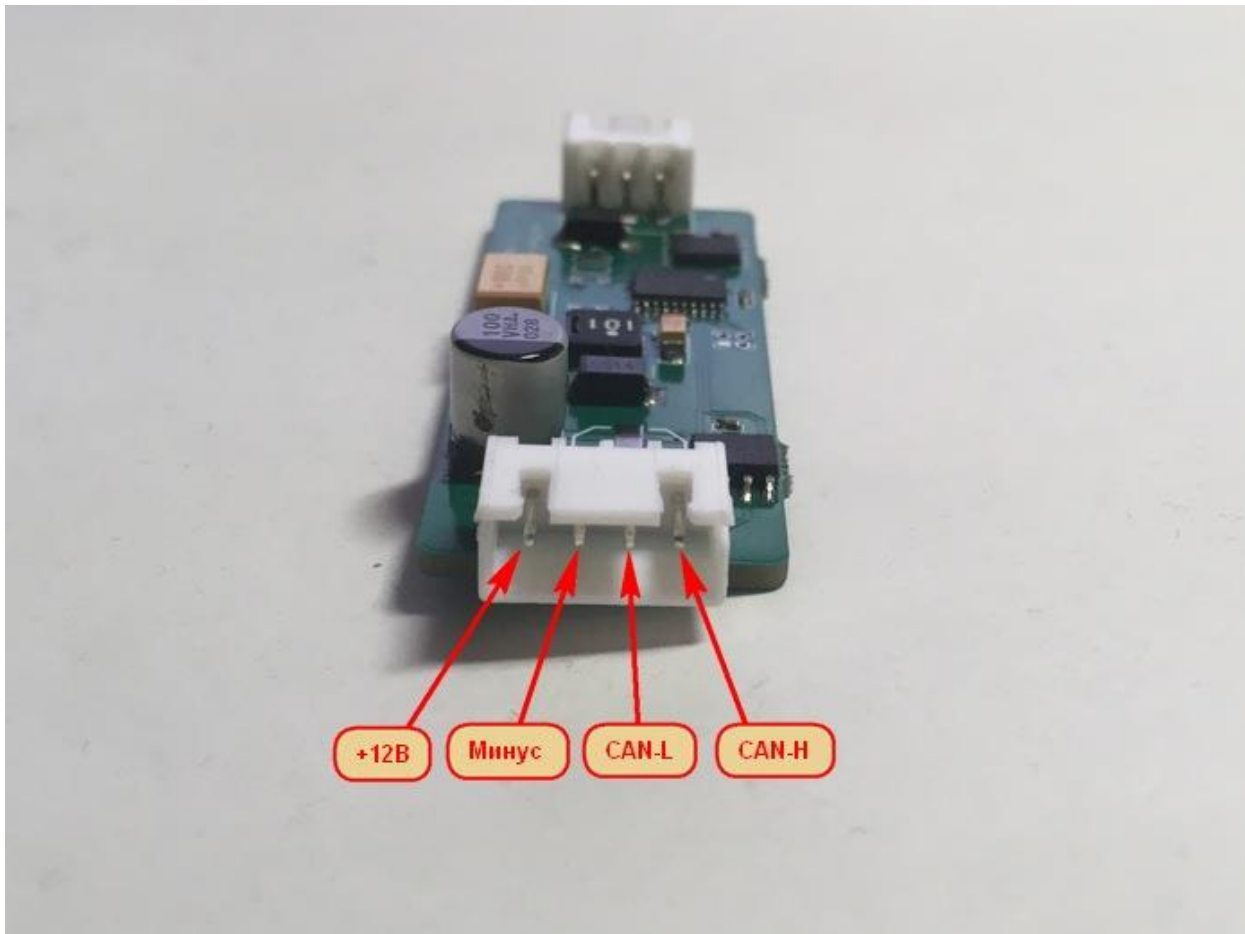
6. Отсоединяем разъем приборной панели.



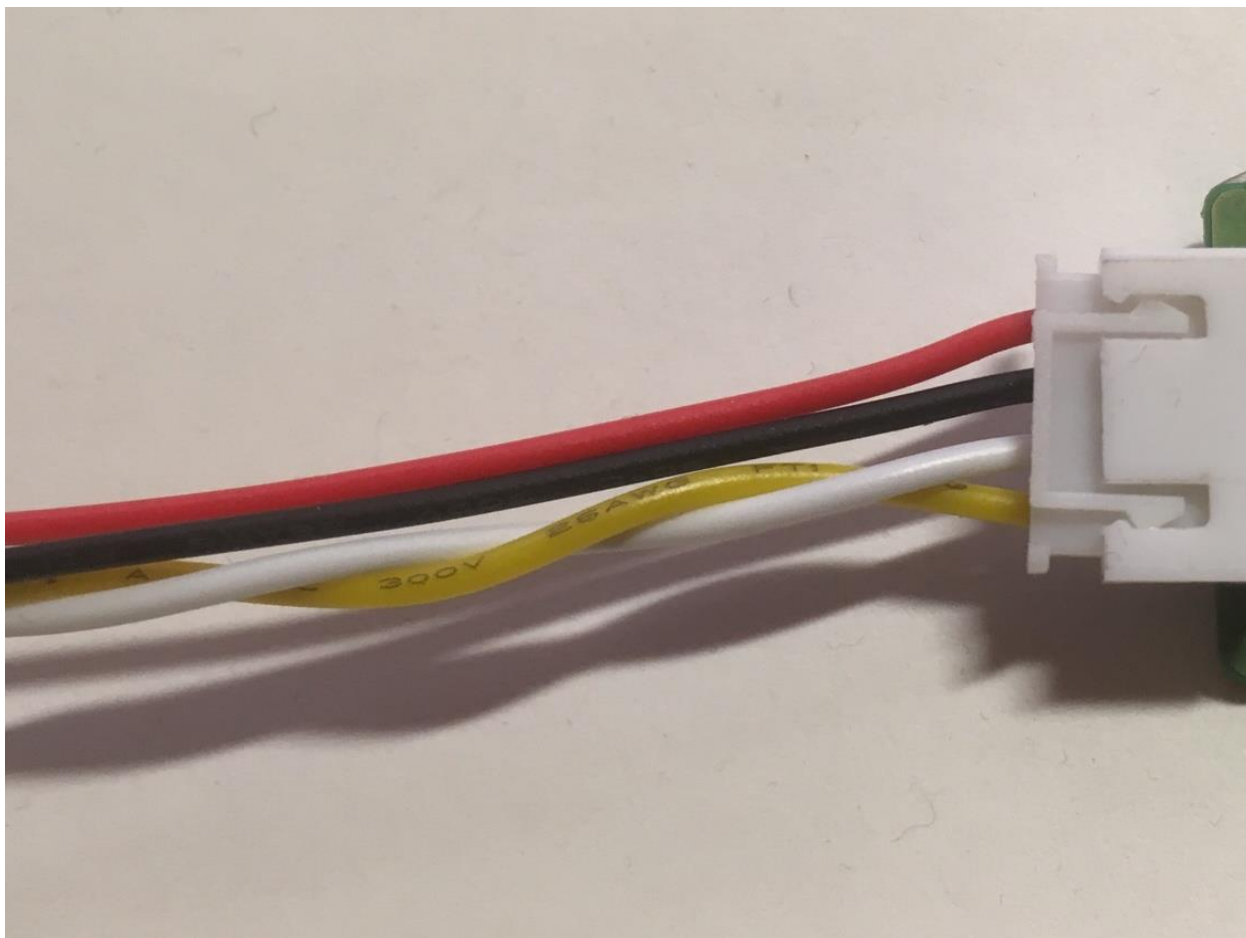
7. Соединяем провода согласно инструкции.



На фотографии, для наглядности, из разъема удалены остальные провода. Также цвета проводов могут отличаться.



Провода CAN-L и CAN-H нужно перевить между собой «косичкой».



8. Собираем в обратной последовательности.